

Daten

BLATT



BASgatewayLX – Ihr Portal vom Modbus ins BACnet®

Modbus ist nach wie vor ein beliebtes Netzwerk Protokoll. Für gewöhnlich findet man es häufig für Anwendungen wie Boiler Heizungen, Drehzahlregelungen und Zählwerken – allerdings fehlt diesen Geräten oftmals das Verständnis für BACnet. Um derartige Feldgeräte als eigenständige Geräte ins BACnet einzubinden, wird das BASgatewayLX verwendet. Dieses bietet einen 10/100Mbps Modbus TCP bzw. BACnet/IP Ethernet Port und eine optoentkoppelte serielle Modbus EIA-485 Schnittstelle für Modbus RTU und ASCII Feldgeräte.

Bis zu 30 serielle Modbus Geräte können sich einen Modbus Port des BASgatewayLX teilen. Durch virtuelles Routing im BASgatewayLX ist es verbundenen Modbus

Geräten möglich als eigenständige BACnet Instanzen zu erscheinen. Alles was benötigt wird, ist ein Geräteprofil für jedes Modbus Feldgerät. Contemporary Controls bietet hierzu eine Datenbank mit vorgefertigten Geräteprofilen für häufig verwendete Modbus Geräte an. Sollte dennoch eines nicht verfügbar sein, stellt Contemporary Controls ein entsprechendes Profil auf Anfrage zur Verfügung. Entsprechend angepasste Profile können abschließend einfach auf das BASgatewayLX geladen werden.

Über integrierte Webpages und lokale Profil-Bibliotheken verschiedener Modbus Geräte können Modbus Register auf BACnet Objekte gemapped werden.

Gateway Funktion zwischen:

- Modbus Serial (RTU oder ASCII) und BACnet/IP
- Modbus TCP und BACnet/IP

Routing Funktion zwischen:

- Modbus Serial (RTU oder ASCII) und Modbus TCP

Vielschichtige Anschlussmöglichkeiten:

- 10/100Mbps Ethernet mit Auto-Negotiation und Auto-MDIX
- optoentkoppelter seriell Anschluss für wahlweise 2- oder 3-Leiter Verbindungen über EIA-485
- EIA-485 Entzerrung und Abschlusswiderstand über Jumper wählbar
- Frei wählbare Baud Raten von 2,4 – 115,2 kBaud

Einfache Montage und Inbetriebnahme:

- Spannungsversorgung über 24VAC/VDC
- Hutschienenmontage (TS-35)



BASautomation®

BASgatewayLX – das Portal ins BACnet®

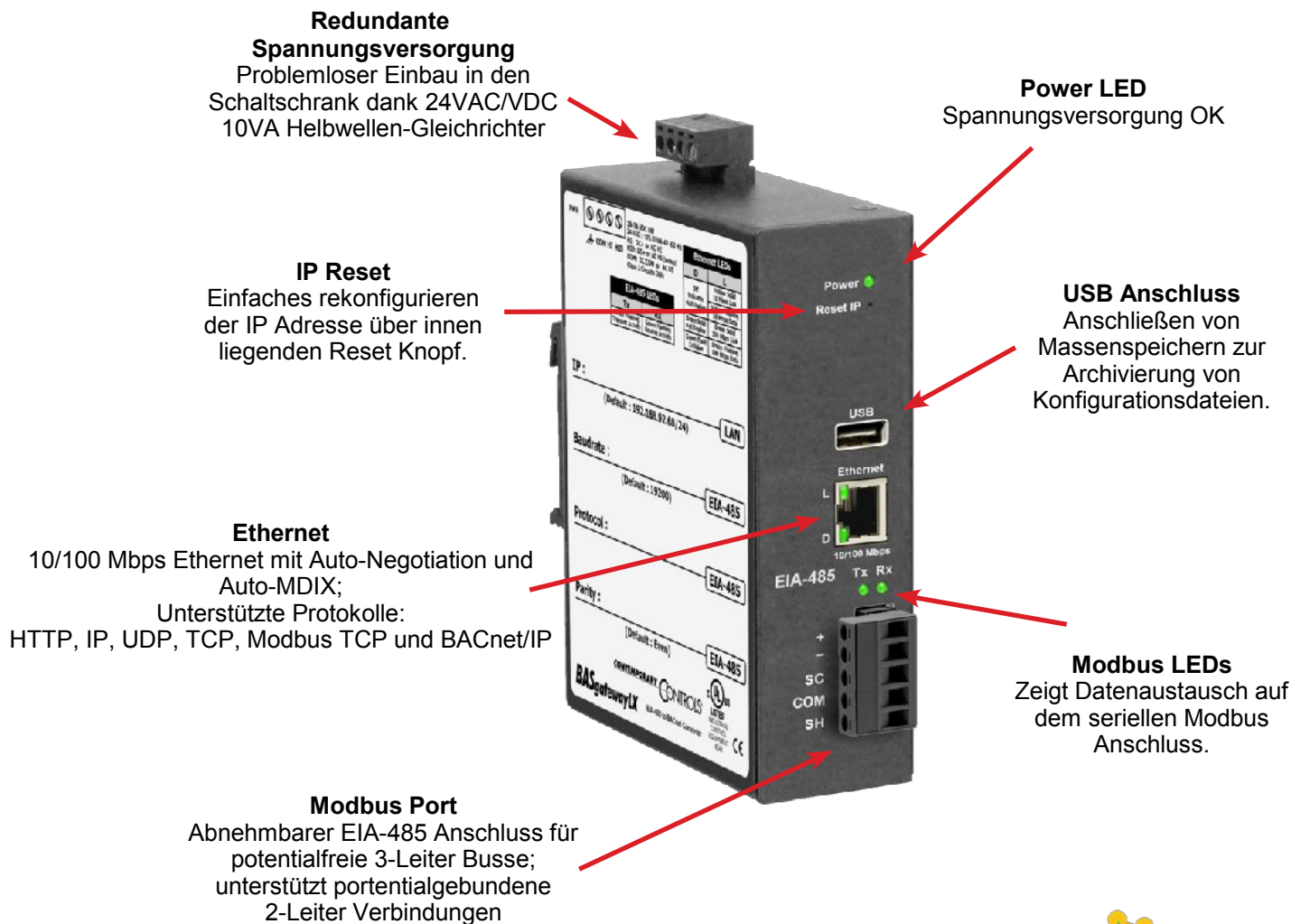
Gut geschützt in einem Metallgehäuse kann das BASgatewayLX auf die Hutschiene montiert und mit einem vorhandenem 24VAC/VDC ($\pm 10\%$) Anschluss versorgt werden. Der Halb-Phasen Gleichrichter erlaubt es mit einer Spannungsversorgung gleichzeitig weitere Halb-Phasen Geräte betreiben zu können.

Der optoentkoppelte Seriell Port ermöglicht EIA-485 Verbindungen wahlweise über 2- oder 3-Drahtleitungen und stellt dazu einen 5-Pin Verbindungsblock zur Verfügung. Daran können bis zu 30 EIA-485 Modbus Geräte angeschlossen und mit Datenraten von 2,4 bis 115,2kBaude betrieben werden. Über innen liegende Jumper können Entzerrung und Abschlusswiderstand individuell gesetzt werden. Beispielsweise können sie komplett entfernt werden, wird der BASgatewayLX nicht am Ende eines Busses eingesetzt.

Die Verbindung zum Ethernet stellt ein geschirmter RJ-45 Anschluss her. Durch Auto-Negotiation und Auto-MDIX passt er automatisch seine Kommunikationsparameter an das übrige Netzwerk an. Daher können wahlweise CAT5 Patch oder Cross-Over Kabel zum Einsatz kommen, um zum BACnet/IP bzw. Modbus TCP Netzwerk mit entweder 10 oder 100Mbps zu verbinden.

Der integrierte Web-Server ermöglicht die Konfiguration und das Troubleshooting über jeden Standard Web Browser. Um die werksseitige Standard IP Adresse wieder herzustellen, findet sich auf der Vorderseite ein Reset Knopf. Anschluss über Kommunikationsstatus und Traffic auf beiden Leitungen – Ethernet sowie seriellen 2-Drahtbus – liefern LEDs.

Ebenfalls findet sich ein USB (Typ A) Anschluss um Konfigurationen auf einen USB-Stick sichern zu können.



Anwendung: Modbus Serial auf BACnet/IP

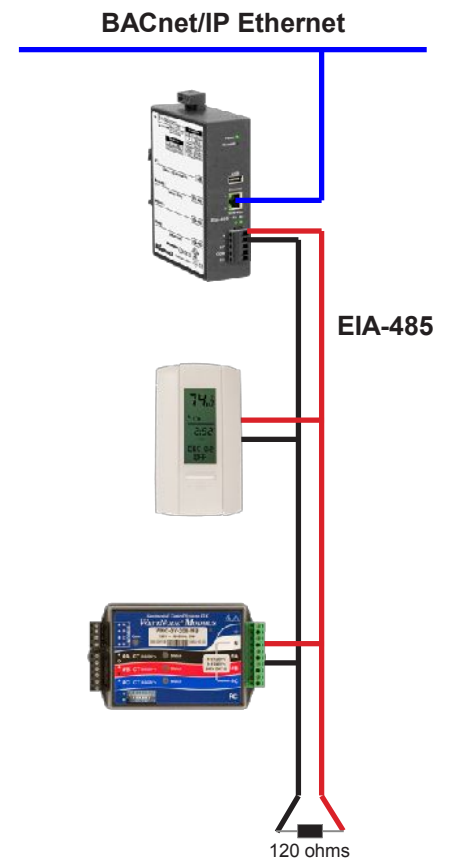
Für Modbus Serial Anwendungen wird dringlichst empfohlen das BASgatewayLX an einem Ende des EIA-485 Busnetzwerks zu installieren und interne Entzerrung und Abschlusswiderstand über Jumper-Settings zu verwenden. Auch das andere Ende des EIA-485 Busses sollte über einen mindestens 120Ω starken Abschlusswiderstand verfügen. Für 3-Leiter Netzwerke sind die Anschlusspins D+, D- und SC zu verwenden. Für 2-Leiter Netzwerke D+ und D-; abschließend sind SC und COM Pin zu brücken. Für geschirmte Kabel stellt der SH Pin eine Verbindung zum Gehäuse her.

Als Spannungsversorgung dient wahlweise eine 24V Gleich- oder Wechselspannung. Das BASgatewayLX verfügt über einen Halbwellengleichrichter – es kann sich also eine Spannungsversorgung mit weiteren Halbwellen Geräten teilen. Im Zweifelsfall stellen Sie eine eigene 24V Wechselspannungsversorgung für das BASgatewayLX bereit.

Auf Ethernet Ebene wird empfohlen mindestens ein CAT5 oder besseres Kabel zu verwenden. Unter der Standard IP ist das BASgatewayLX über den Browser zu erreichen – hier können alle Netzwerk relevanten Einstellungen vorgenommen werden.

Die Modbus Register von bis zu insgesamt 30 Modbus Feldgeräte können an beiden Anschlüssen – Ethernet oder EIA-485 – auf BACnet/IP Objekte gemapped werden. Jedes Modbus Gerät erscheint anschließend als eigenständiges BACnet Device Object mit einer eigenen Sammlung verknüpfter BACnet Objekte die auf Modbus Register verweisen. Während der Inbetriebnahme legt der Systemintegrator fest welches Geräteprofil für welches angeschlossene Feldgerät verwendet werden soll.

Über Checkboxes können einzelne Modbus Register in den Polling Prozess eingebunden oder ausgeschlossen werden. Anschließend erscheinen jedoch nur Register in einen BACnet/IP Client, die in Polling Prozess eingebunden sind.



BACnet Protocol Implementation Conformance (PIC) Statement



BASgatewayLX
Modbus to BACnet® Gateway



BACnet Protocol Implementation Conformance Statement (Annex A)

Date: 27 April 2012
Vendor Name: Contemporary Controls
Product Name: BASgatewayLX
Product Model Number: BASG-M1
Applications Software Version: **Firmware Revision:** 1.0.0 **BACnet Protocol Revision:** 2
Product Description: Gateway between Modbus and BACnet.

BACnet Standardized Device Profile (Annex L):

- BACnet Operator Workstation (B-OWS)
- BACnet Building Controller (B-BC)
- BACnet Advanced Application Controller (B-AAC)
- BACnet Application Specific Controller (B-ASC)
- BACnet Smart Sensor (B-SS)
- BACnet Smart Actuator (B-SA)

List all BACnet Interoperability Building Block Supported (Annex K) :

- DS-RP-B Data Sharing — ReadProperty – B
- DS-WP-B Data Sharing — WriteProperty – B
- DS-RPM-B Data Sharing — ReadPropertyMultiple – B
- DS-COV-B Data Sharing — ChangeOfValue – B
- DM-DDB-B Device Management — Dynamic Device Binding – B
- DM-DOB-B Device Management — Dynamic Object Binding – B
- DM-DCC-B Device Management — Device Communication Control – B
- DM-TS-B Device Management — Time Synchronization – B

Segmentation Capability:

- Able to transmit segmented messages Window Size:
- Able to receive segmented messages Window Size:

Standard Object Types Supported:

Object Type Supported	Can Be Created Dynamically	Can Be Deleted Dynamically
Analog Input	No	No
Analog Output	No	No
Binary Input	No	No
Binary Output	No	No
Device	No	No

No optional properties are supported.

Data Link Layer Options:

- BACnet IP, (Annex J)
- BACnet IP, (Annex J), Foreign Device
- ANSI/ATA 878.1, EIA-485 ARCNET (Clause 8), baud rate(s):
- MS/TP master (Clause 9), baud rate(s):
- MS/TP slave (Clause 9), baud rate(s):
- Point-To-Point, EIA 232 (Clause 10), baud rate(s):
- Point-To-Point, modem, (Clause 10), baud rate(s):
- LonTalk, (Clause 11, medium):
- Other:

Device Address Binding:

Is static device binding supported? (This is currently necessary for two-way communication with MS/TP slaves and certain other devices.) Yes No

Networking Options:

- Router, Clause 6 – List all routing configurations, e.g., ARCNET-Ethernet-MS/TP, etc.
- Annex H, BACnet Tunnelling Router over IP
- BACnet/IP Broadcast Management Device (BBMD)
- Does the BBMD support registrations by Foreign Devices? Yes No

Character Sets Supported:

Indicating support for multiple character sets does not imply that they can all be supported simultaneously.

- ANSI X3.4
- IBM™/Microsoft™ DBCS
- ISO 8859-1
- ISO 10646 (UCS-2)
- ISO 10646 (UCS-4)
- JIS C 6226

If this product is a communication gateway, describe the types of non-BACnet equipment/network(s) that the gateway supports:
 Modbus gateway support.

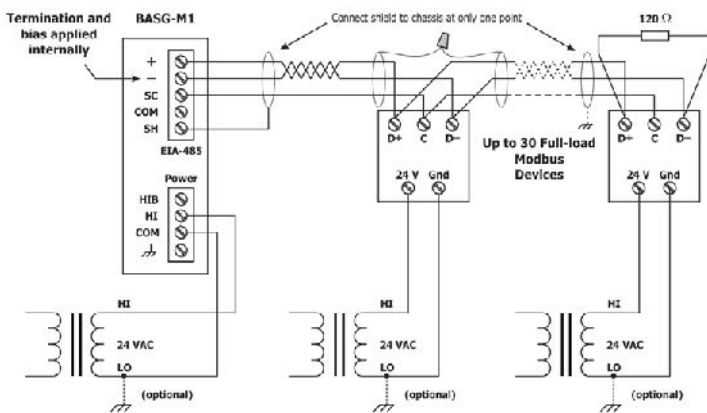
Schaltplan

Da das BASgatewayLX über einen Halbwellen Gleichrichter verfügt, kann es sich ein und die selbe 24VAC Spannungsversorgung mit vielen anderen Geräten dieser Bauart teilen. Wahlweise kann auch eine DC Spannungsquelle verwendet werden. Darüber hinaus können redundante Spannungsversorgungen verbunden werden.

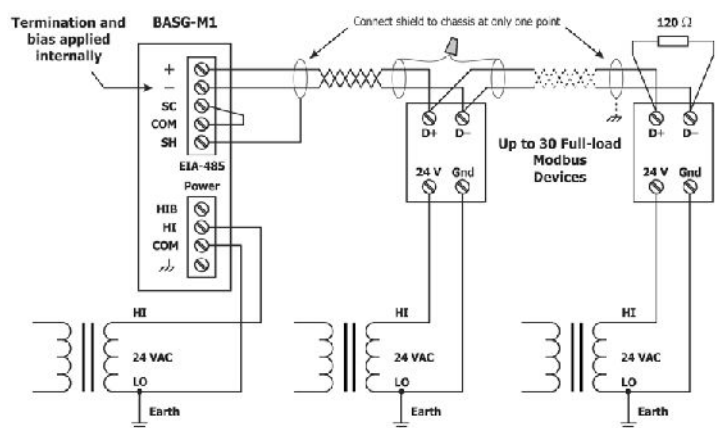
Das BASgatewayLX verfügt über einen opto-isolierten 3-Leiter EIA-485 Anschluss für das Modbus Netzwerk, zur Erhöhung der Störfestigkeit. Für 3-Leiter Netzwerke sind Verbindung einfach eins-zu-eins zu den benachbarten Geräten zu führen.

Für potentialgebundene 2-Leiter Netzwerke muss sich der Signal Common (SC) ein Potential mit verbundenen 2-Leitergeräten teilen. Dazu müssen SC und COM Pin am BASgatewayLX gebrückt und der negative Pol aller Spannungsversorgungen geerdet werden. So teilen sich alle EIA-485 Transceiver das gleiche Erdpotential. Beachte dass der SC Pin für Signal Common steht und nicht für die Schirmung. Eine Schirmung ist am SH Pin anzuschließen!

3-Leiter Modbus Network



2-Leiter Modbus Network



Anschluss Pinouts

Ethernet

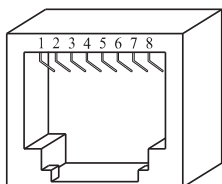
Pin	Function
1	TD+
2	TD-
3	RD+
4	N/C
5	N/C
6	RD-
7	N/C
8	N/C

EIA-485

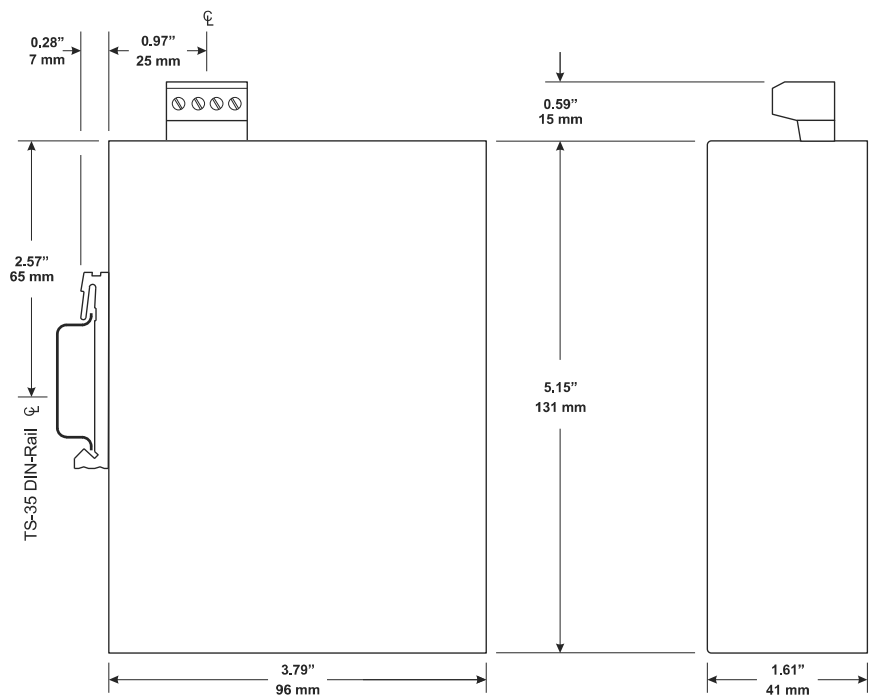
Pin	Function
+	Signal High
-	Signal Low
SC	Signal Common
COM	0V
SH	Shield (Chassis)

Power

Pin	Function
HIB	Redundant Power
HI	DC+ or AC High
COM	0V or AC Low
⏏	Chassis



Technische Zeichnung



Spezifikationen

Spannungsaufnahme 24 VAC ±10% 10 VA 47–63 Hz oder 24 VDC ±10% 6 W

Betriebstemperatur 0°C bis 60°C

Lager Temperatur –40°C bis 85°C

Relative Luftfeuchte 10–95%, nicht kondensierend

Schutzklasse IP30

USB Port USB 2.0, Type A

Kommunikation

Standard

Unterstützte Protokolle

Datenrate

Physikalische Schicht

Segmentlänge

Verbindungen

LEDs

Ethernet

IEEE 802.3

Modbus TCP

BACnet/IP

10 Mbps, 100 Mbps

10BASE-T, 100BASE-TX

100 m (max)

geschirmter RJ-45

L (Link)

Grün = 100 Mbps

Gelb = 10 Mbps

Blinken = Aktiv

D (Duplex)

Grün = Full-duplex

Off = Half-duplex

Flash = Kollision

EIA-485

Modbus V1.02

RTU Master

ASCII Master

2.4, 4.8, 9.6, 19.2, 38.4, 57.6, 76.8, 115.2 kbps

EIA-485, 3-wire potentialfrei

1200 m (max)

Abnehmbarer 5-pin Schraubstecker

Tx

Grün = Aktiv

Rx

Grün = Aktiv

Behördliche Bestimmungen CE Mark; CFR 47, Part 15 Class A; RoHS



Bestellinformationen

Modell

BASGLX-M1

RoHS



Beschreibung

Modbus zu BACnet Gateway

United States

Contemporary Control Systems, Inc.

Tel: +1 630 963 7070
Fax: +1 630 963 0109

info@ccontrols.com

China

Contemporary Controls (Suzhou) Co. Ltd

Tel: +86 512 68095866 Fax:
+86 512 68093760

info@ccontrols.com.cn

United Kingdom

Contemporary Controls Ltd

Tel: +44 (0)24 7641 3786
Fax: +44 (0)24 7641 3923

ccl.info@ccontrols.com

Germany

Contemporary Controls GmbH

Tel: +49 341 520359 0 Fax:
+49 341 520359 16

ccg.info@ccontrols.com

www.ccontrols.com