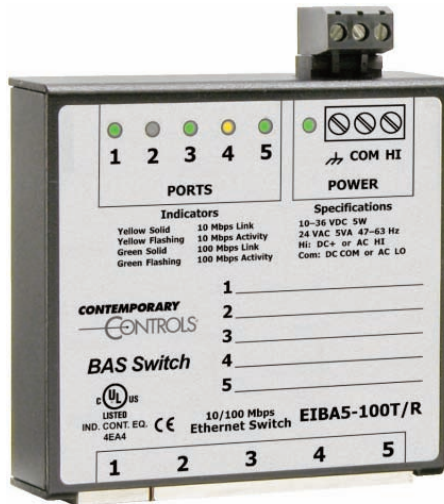


EIBA CTRLink® Family — für Gebäude gemacht



Plug-and-Play Funktionalität

- Auto-MDIX Ports
- Autonegotiation für Datenrate, Duplexbetrieb und Flusskontrolle
- Voll- oder Halb-Duplexbetrieb
- Arbeitstemperaturbereich: 0°C bis +60°C
- 10BASE-T/100BASE-TX konform

Standard-Kompatibilität

- Industrial environment EMC kompatibel
- UL 508 gelistet, Industrial Control Equipment
- C-UL gelistet, CSA 22.2 No. 14-M91, Industrial Control Equipment
- CE-Kennzeichnung
- RoHS konform

Einfache Installation

- Versionen für Hutschienen- und Wandmontage
- Kompaktgröße:
 - Hutschienenmodell (3.31" H x 0.97" D x 3.5" W; 84 mm x 24.6 mm x 89 mm)
 - Wandmodell (2.88" H x 1.25" D x 4.13" W; 73 mm x 32 mm x 105 mm)
- Spannungsquelle: DC 10–36 V und AC 24 V (± 10%) 47–63 Hz, Die Spannungsversorgung wird durch eine Steckklemmleiste bereitgestellt.
- LEDs für Aktivität/Link und Datenrate

EIBA CTRLink® Family — für Gebäude gemacht

Produkt-Übersicht

Es besteht ein großer Bedarf an Ethernet Switches in vielen der neuen Building Automation Systems (BAS). Der 5 Ports Plug-and-Play (PnP) BAS Switch ist ideal für kostengünstige 10/100 Mbps Ethernet Switching-Anwendungen, bei denen die Ausrüstung in platzsparenden Schaltschränken montiert ist.

Eine Konfiguration ist nicht notwendig. Jeder Port konfiguriert automatisch Datenrate und Duplexbetrieb mithilfe des Autonegotiation Protokolls. Abhängig von den Einstellungen des Verbindungspartners wird die Kommunikation bei 10 Mbps oder 100 Mbps und Halb- oder Voll-Duplexbetrieb hergestellt. Jeder Port passt sich automatisch durch die Benutzung des Auto MDIX Protokolls an Patch- oder Crossover-Kabel an. Es besteht somit kein Bedarf, Crossover-Kabel für die Switch-to-Switch Verkabelung zu bevorraten.

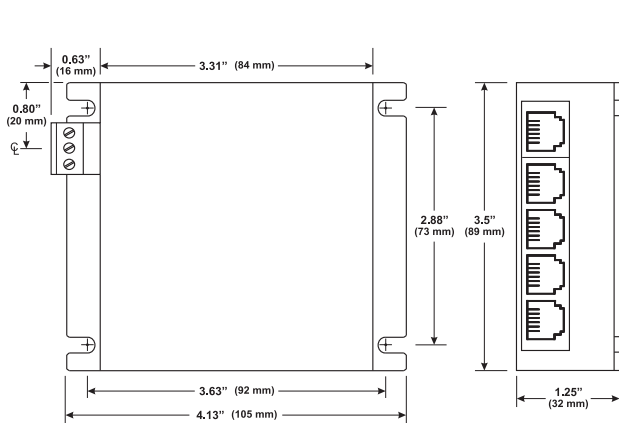
Der BAS Switch ist in einem stabilen Metallgehäuse untergebracht und kann entweder an einer Wand oder an einer Hutschiene montiert werden. Ein Dokumentationslabel auf der Einheit ermöglicht es, die Lage der Datengeräte, welche mit jedem Port verbunden sind, zu dokumentieren.

Die gleichgerichtete Halbwellen-Niederspannungs-Stromversorgung lässt die Leistungsteilung mit anderen 24 VAC/VDC Steuergeräten zu. LED-Port-Indikatoren für die Datenrate und die Aktivität sind vorstehend platziert, um bei der Portstatuskontrolle zu helfen.

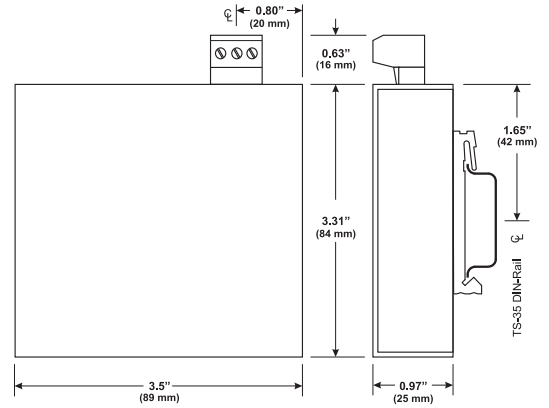
Im Gegensatz zur office-grade Ethernet Ausrüstung, welche sich nicht an Bedienfelder anpasst, ermöglicht der BAS Switch eine ordentliche, professionelle und zuverlässige Ethernet Installation.

EIBA CTRLink® Family — für Gebäude gemacht

Abmessungen

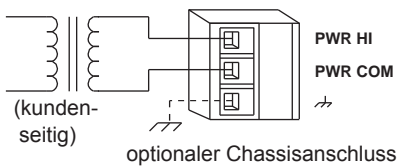


EIBA5-100T Wandmontage

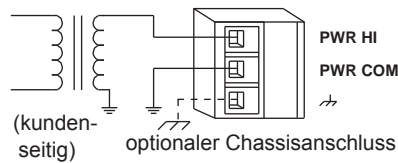


EIBA5-100T/R Hutschienenmontage

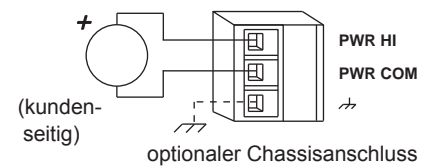
Leistungsdiagramme



AC Speisung



AC Speisung
(sekundär geerdet)



DC Speisung

EIBA CTRLink[®] Family — für Gebäude gemacht

Spezifikationen

Elektrisch

	DC	AC
Eingangsspannung	10–36 Volt	24 Volt (±10%)
Eingangsleistung (max)	5 W	5 VA
Eingangsfrequenz	N/A	47–63 Hz

Umgebung

Betriebstemperatur	0°C bis +60°C
Lagerungstemperatur	–40°C bis +85°C
relative Feuchtigkeit	10–95%, nicht kondensierend
Schutz	IP30

Funktional

Standards	IEEE 802.3
Prozesstyp	Storage-and-Forward-System
Datenrate	10/100 Mbps
Signalisierung	10BASE-T/100BASE-TX
Anschlüsse	RJ-45 geschirmt
Segmentlänge	100 m (max)
LED Indikatoren	Link (L) Gelb — 10 Mbps, Grün — 100 Mbps blinkend — Grün
Flusskontrolle	Halb-Duplex (Backpressure) Voll-Duplex (IEEE 802.3x — PAUSE)
Aging Time	200 bis 300 Sekunden

EIBA CTRLink® Family — für Gebäude gemacht

RJ-45 Pin Belegungen

MDI-X ¹	10BASE-T/100BASE-TX
RJ-45	Verwendung
1	TD+
2	TD-
3	RD+
4	nicht verwendet
5	nicht verwendet
6	RD-
7	nicht verwendet
8	nicht verwendet

¹Ports übernehmen normalerweise die interne Übergangsfunktion, werden aber automatisch an verbundene Geräte angepasst.

Elektromagnetische Kompatibilität

<i>Standard</i>	<i>Testmethode</i>	<i>Beschreibung</i>	<i>Testlevel</i>
EN 55024	EN 61000-4-2	Elektrostatische Entladung	6 kV Kontakt & 8 kV Luft
EN 55024	EN 61000-4-3	Strahlungsun auffälligkeit	10 V/m, 80 MHz bis 1 GHz
EN 55024	EN 61000-4-4	schnelle transiente Störgröße	1 kV Klemme & 2 kV direkt
EN 55024	EN 61000-4-5	Spannungsstoß	1 kV L-L & 2 kV L-Erde
EN 55024	EN 61000-4-6	Leitungsun auffälligkeit	10 Volt (rms)
EN 55024	EN 61000-4-11	Spannungseinbrüche & Unterbrechungen	1 Linienzyklus, 1 bis 5 s @ 100% Einbruch
EN 55022	CISPR 22	Strahlungsemissionen	Klasse A
EN 55022	CISPR 22	Leitungsemissionen	Klasse B
CFR 47, Part 15	ANSI C63-4	Strahlungsemissionen	Klasse A

EIBA CTRLink® Family — für Gebäude gemacht

Bestellinformation

ausschließlich Kupfer

Gerät	Beschreibung
EIBA5-100T	5 Ports 10BASE-T/100BASE-TX Switch, Wandmontage
EIBA5-100T/R	5 Ports 10BASE-T/100BASE-TX Switch, Hutschienenmontage

Zubehör

Gerät	Beschreibung
AI-XFMR	Wandstecker Netzteil, 120 VAC Eingang/24 VAC Ausgang (Nominalwerte)
AI-XFMR-E	Wandstecker Netzteil, 230 VAC Eingang/24 VAC Ausgang (Nominalwerte)

United States

Contemporary Control
Systems, Inc.
2431 Curtiss Street
Downers Grove, IL 60515
USA

Phone: +1 (630) 963-7070
Fax: +1 (630) 963-0109

info@ccontrols.com
www.ccontrols.com

China

Contemporary Controls
(Suzhou) Co. Ltd
11 Huoju Road
Science & Technology Park
New District, Suzhou
PR China 215009

Phone: +86-512-68095866
Fax: +86-512-68093760

info@ccontrols.com.cn
www.ccontrols.asia

United Kingdom

Contemporary Controls Ltd
Sovereign Court Two
University of Warwick
Science Park
Sir William Lyons Road
Coventry, CV4 7EZ
United Kingdom

Phone: +44-24 7641 3786
Fax: +44-24 7641 3923

ccl.info@ccontrols.com
www.ccontrols.eu

Deutschland

Contemporary Controls GmbH
Fuggerstraße 1 B
04158 Leipzig
Deutschland

Phone: +49-341-520359-0
Fax: +49-341-520359-16

ccg.info@ccontrols.com
www.ccontrols.eu